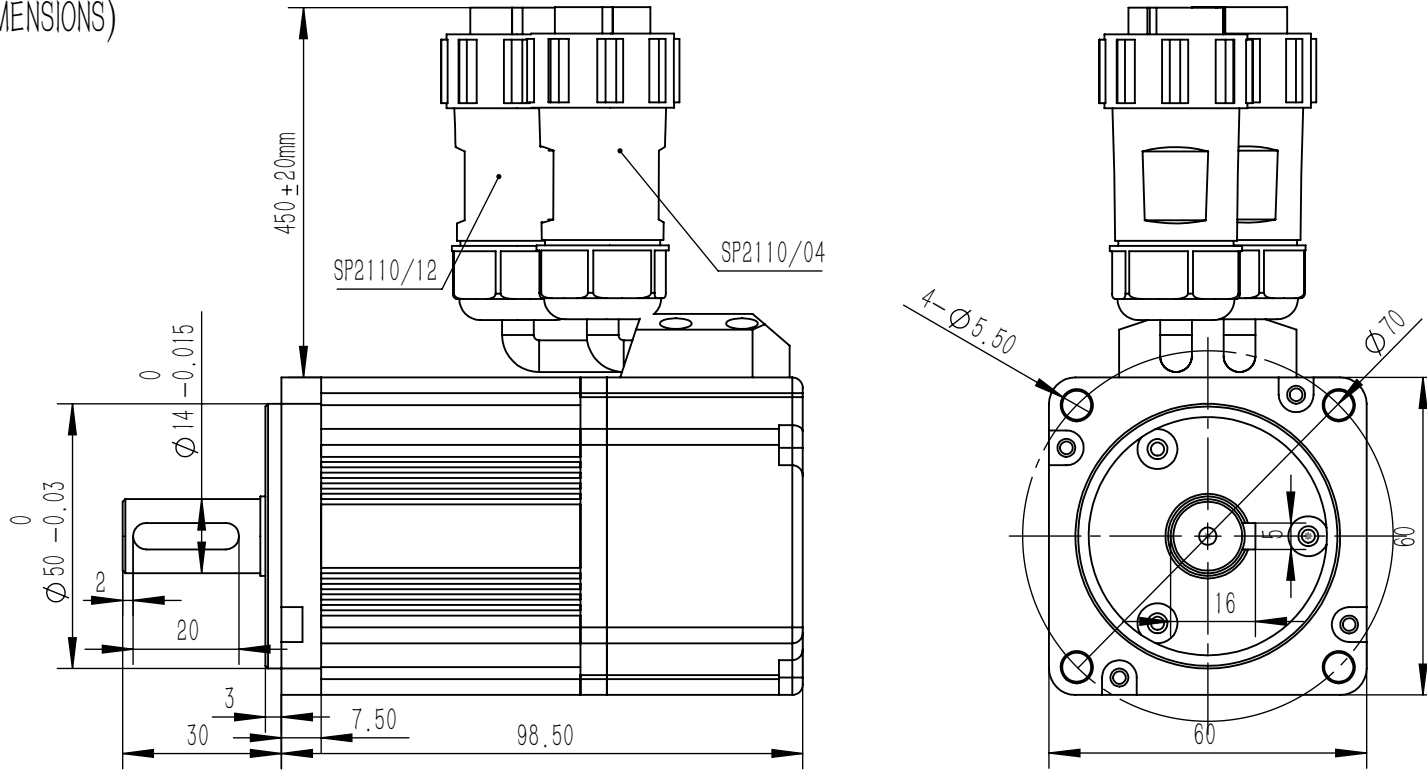


永磁交流伺服电动机规格书
PERMANENT MAGNET AC SERVO MOTOR SPECIFICATION

版本(REV)	变更号(ECN NO)	变更内容(REVISION RECORD)	日期 DATE)	设计 (BY)
A		初本		

外形图 (DIMENSIONS)



序号Pin	引出线颜色Color	功能Function
1	红 (RED)	U
2	蓝 (BLU)	V
3	黄 (YLW)	W
4	绿 (GRN)	PE

定义	管脚	线色
VB+	1	棕
VB-	2	棕黑
SD+	4	蓝
GND	5	黑
SD-	9	蓝黑
+5v	10	红
屏蔽	12	屏蔽

零件代号

借(通)用件登记

旧底图总号

底图总号

签字

日期

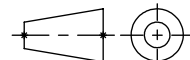
额定参数 (Rated Parameter)			
项目	技术参数	项目	技术参数
额定功率(W)	200	额定电压 (V)	48
额定电流(A)	6	最大电流 (A)	9
额定扭矩 (N.m)	0.63	最大扭矩 (N.m)	0.945
额定转速(r/min)	3000	最高转速(r/min)	3600
技术参数 (Technical Data)			
项目	技术参数	项目	技术参数
绕组接法	△形	极对数	4
电阻20° (Ω)		电感 (mH)	
转动惯量 (kg.cm ²)		反电势 (V/Kr/min)	
绝缘强度	1200VCA 5S	绝缘等级	F
制动器	无		
电气时间常数 (ms)		机械时间常数 (ms)	1.79
编码器型号	TS5705N50	码盘线数	23bit
外观颜色	BLACK	重量 (Kg)	

UNLESS OTHERWISE SPECIFIED

Unit:mm
GB/T 1804-m eqv.
ISO 2768-1 Class m
≤6 ±0.1
>6~30 ±0.2
>30~120 ±0.3
>120~400 ±0.5

常规公差Tolerances:
角度 Angles: ±0.1°
倒角 Chamfer: ±5°

FIRST ANGLE PROJECTION



CTQ sign: Customer; Process; Law

All material are to be RoHS Compliant

NAMES	SIGNATURE	DATE
设计 DESIGN		2019/8/12
标准化 STANDAEE		
工艺 TECHNO		
审核 CHECK		
批准 APPROVE		

北京和利时电机技术有限公司

品名 TITLE	60LCB020C-246A00		
图号 DWG. NO.	60LCB020C-246A00		
材料 MATERIAL		SIZE	A4
版本 REV	比例 SCALE	1:1	页 SHEET